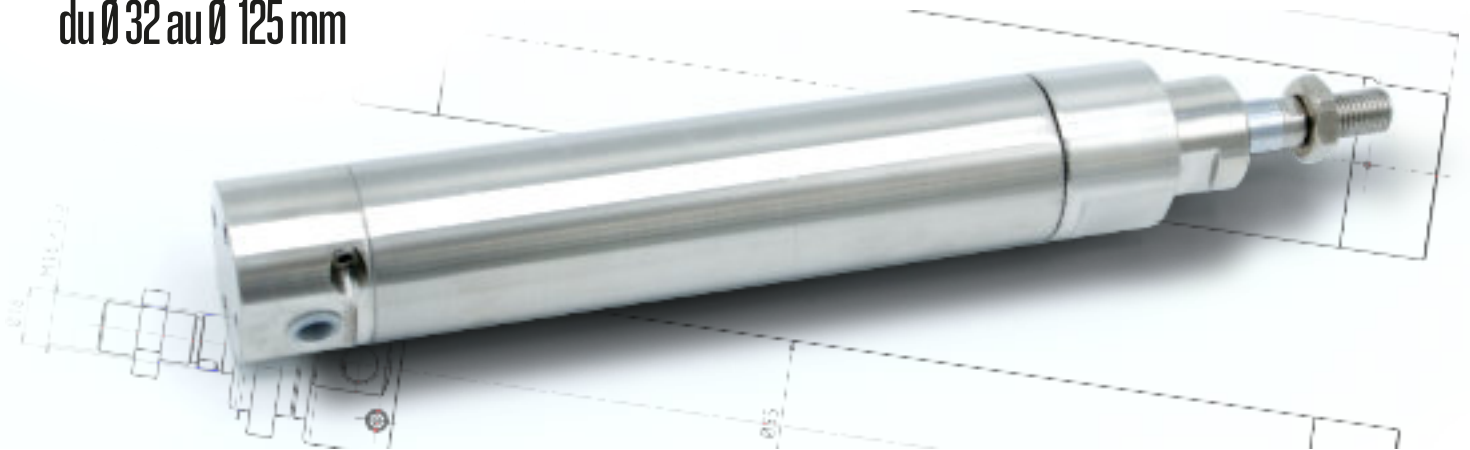


VDIM



du Ø 32 au Ø 125 mm



6431



Fabrication
24/48h*



Norme FDA



Sur-mesure
à la demande**



Fabriqué
en France

➔ **Vérin adapté pour**

Ambiance humide
Ambiance saline
Chimie, parfumerie
Fromagerie, laiterie
Salaison, abattoir
Conserverie, etc...

Vérin inox cylindrique adaptés aux différents milieux agressifs

Le vérin inox cylindrique - VDI est un vérin entièrement démontable fabriqué en **inox 304L et/ou 316L**, afin de lui assurer une longévité accrue, même en milieu agressif. Il est particulièrement **adapté aux besoins de l'industrie agro-alimentaire**.

Disponible **du diamètre 32 au diamètre 125**, en double ou simple effet, il réduit les coûts et le temps de maintenance grâce au **système unique "easy maintenance" Waltair**.

Avec plusieurs variantes de construction disponibles, il s'adapte à toutes les configurations de fixation.



Existe en différentes variantes de construction

<p>VDIM AE Nez standard + fond taraudé</p>	<p>VDIM AI Nez standard + fond mâle rotulé</p>
<p>VDIM AF Nez standard + fond fileté</p>	<p>VDIM BD Nez avec cartouche démontable + fond standard</p>
<p>VDIM AG Nez standard + fond mâle</p>	<p>VDIM CD Nez fileté + fond standard</p>
<p>VDIM AH Nez standard + fond mâle tenon</p>	

** Sur demande, à la commande. N'inclut pas le temps de transport.

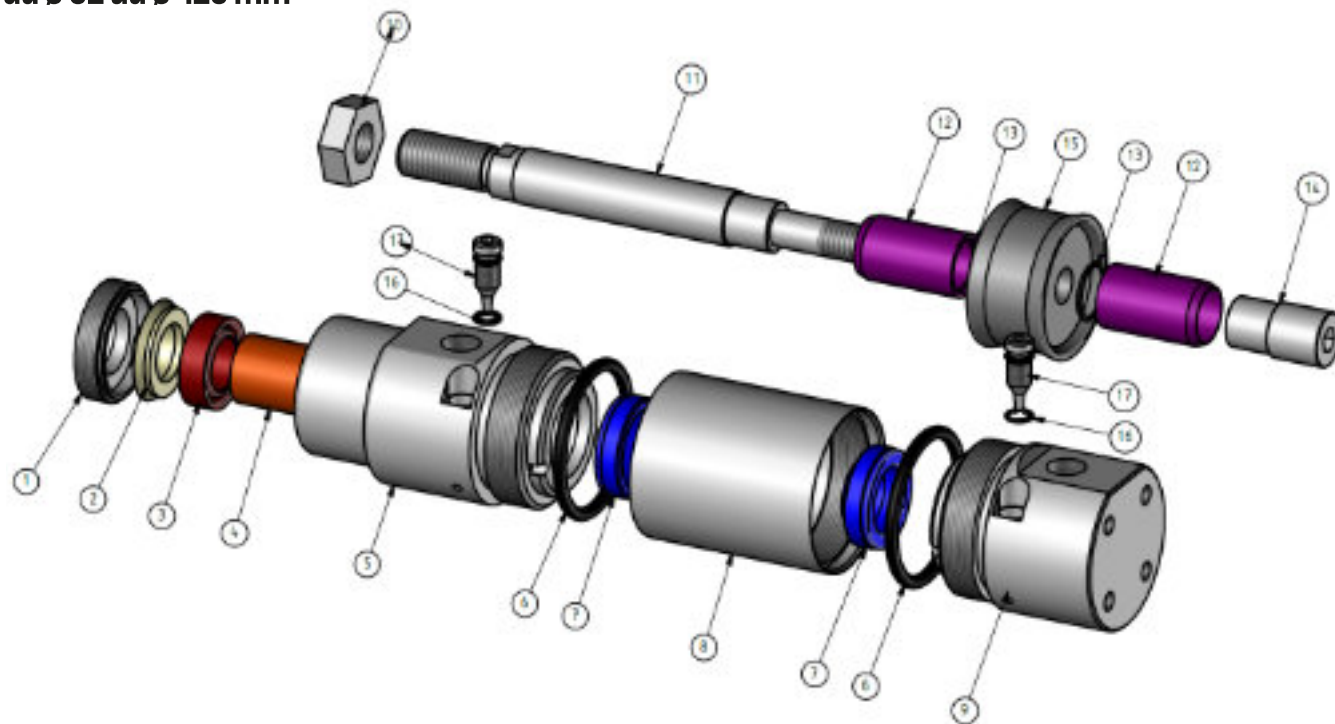
** Frais d'étude en sus.

*** Cartouches de nez compatibles VDI, VAB, VIC, VAC, VABE et W séries, cartouches de nez compatibles pour vérins de dimensions identiques : 25, 32, 40-50, 63-80, 100-125, 160-200

VDIM



du Ø 32 au Ø 125 mm



N°	Désignation
1	Couvercle
2	Joint racleur WP
3	Joint de tige FKM
4	Bague de guidage
5	Flasque avant inox 316L
6	Joint de tube NBR
7	Flasque avant inox 316L
8	Tube inox 304L
9	Flasque arrière inox 316L

N°	Désignation
10	Écrou de tige A4
11	Tige inox chromée 304L
12	Amortisseur
13	Joint d'amortisseur NBR
14	Écrou de piston inox 304L
15	Piston magnétique
16	Joint de vis d'amortissement NBR
17	Vis d'amortissement 304L



Attention ! Pour une température inférieure à 0°C il est recommandé d'utiliser de l'air sec.
Pression d'utilisation : 1 à 10 bar maxi
Température d'utilisation : -15 à +85°C
Puissance et consommation : vous reporter au tableau au dos

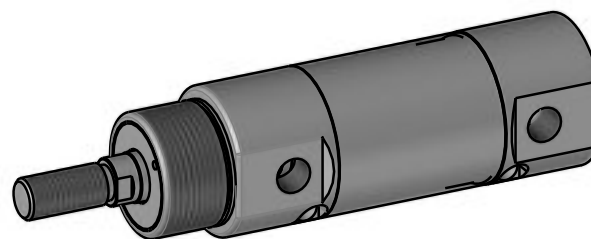
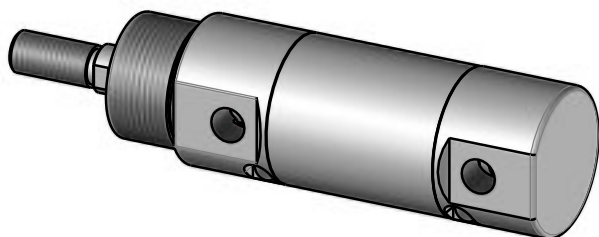


Précautions générales d'emploi

L'air comprimé est une source d'énergie qui peut présenter certains risques. Waltair Pneumatique a conçu, testé et fabriqué ses produits afin qu'ils soient sans danger lorsqu'ils sont correctement utilisés. Toutes les informations contenues dans cette fiche technique ne sont données qu'à titre indicatif et ne sauraient impliquer une garantie quelconque de notre part. La responsabilité de la société Waltair Pneumatique ne pourra en aucun cas être engagée si le matériel fourni n'est pas installé conformément aux règles de sécurité.

VDIM CD

du Ø 32 au Ø 125 mm

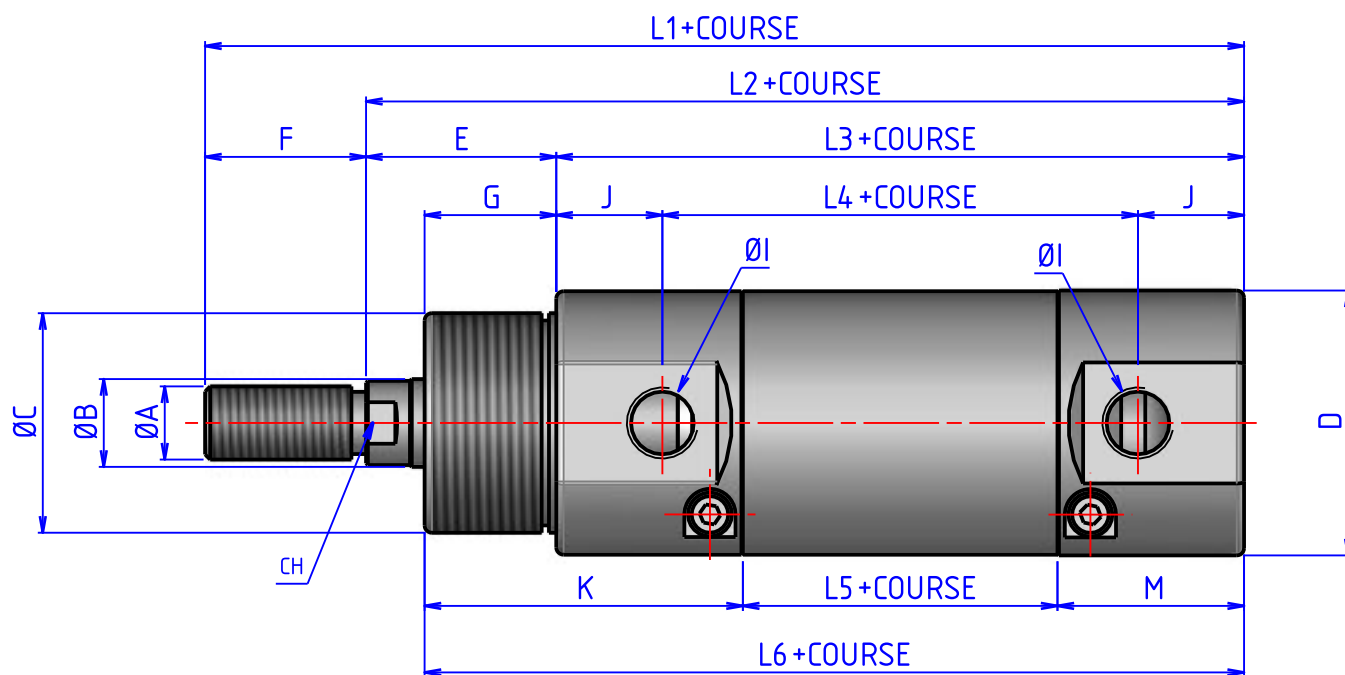


Vérin cylindrique inox à détection magnétique

Nez fileté

Fond standard

VDIM C D



> Encombrements

Ø	ØA	ØB	ØC	ØD	E	F	G	CH	I	J	K	M	L1+	L2+	L3+	L4+	L5+	L6+	Course 0 en gr	gr/ 10mm
32	M10x1,25	12	M30X1,5	36	26	22	18	10	G1/8	14,5	43,5	25,5	142	120	94	65	43	112	750	30
40	M12X1,25	18	M35X1,5	45	30	24	20	16	G1/4	12,5	45	25	159	135	105	80	55	125	1060	50
50	M16X1,5	18	M40X1,5	55	37	32	25	16	G1/4	14,5	52,5	27,5	175	143	106	77	51	131	1795	55
63	M16X1,5	22	M45X1,5	68	37	32	25	20	G3/8	18,5	56,5	31,5	190	158	121	84	58	146	3000	80
80	M20X1,5	22	M45X1,5	86	46	40	32	20	G3/8	16	64	32	214	174	128	96	64	160	5300	100
100	M20X1,5	30	M55X2,0	106	51	40	35	27	G1/2	20	72	37	229	189	138	98	64	173	8170	140
125	M27X2,0	30	M60X2,0	132	65	54	42	27	G1/2	20	80,5	38,5	279	225	160	120	83	202	14040	170



Partenaire de l'industrie agro-alimentaire depuis plus de 45 ans

NUMEROUS MODELS FOR SPECIAL LIGHT AND HEAVY DUTY APPLICATIONS



Choisir Waltair Pneumatique, c'est faire le choix :

D'un partenaire de proximité

Une production 100% Française

D'un partenaire "réactif"

Des délais de fabrication "resserrés" avec l'option 48h*

D'un partenaire à votre écoute

Notre bureau d'études est à votre disposition pour toute demande particulière et réalisation de vérins spéciaux, suivant plan, modèle ou cahier des charges

*Temps de transport non inclut

D'un partenaire reconnu

Disposant d'une expérience dans le secteur agro-alimentaire depuis plus de 45 ans

D'un partenaire "engagé"

Membre de la French Fab, nous participons à la réindustrialisation de l'économie Française



> Pourquoi choisir Waltair ?

Depuis plus de 40 ans, la société **Waltair Pneumatique** ne cesse d'innover par la recherche et la fabrication de nouveaux produits. La société Waltair Pneumatique sélectionne ses matières premières et ses fournisseurs avec rigueur afin d'apporter à sa clientèle **la meilleure qualité au meilleur prix.**



Fabrication Française



+ Notre bureau d'études

Notre bureau d'études est à votre disposition pour toute demande particulière, réalisation de tous types de vérins spéciaux **suivant plan modèle ou cahier des charges.**

+33 (0)3 89 58 72 46

*N'inclut pas les frais de transport