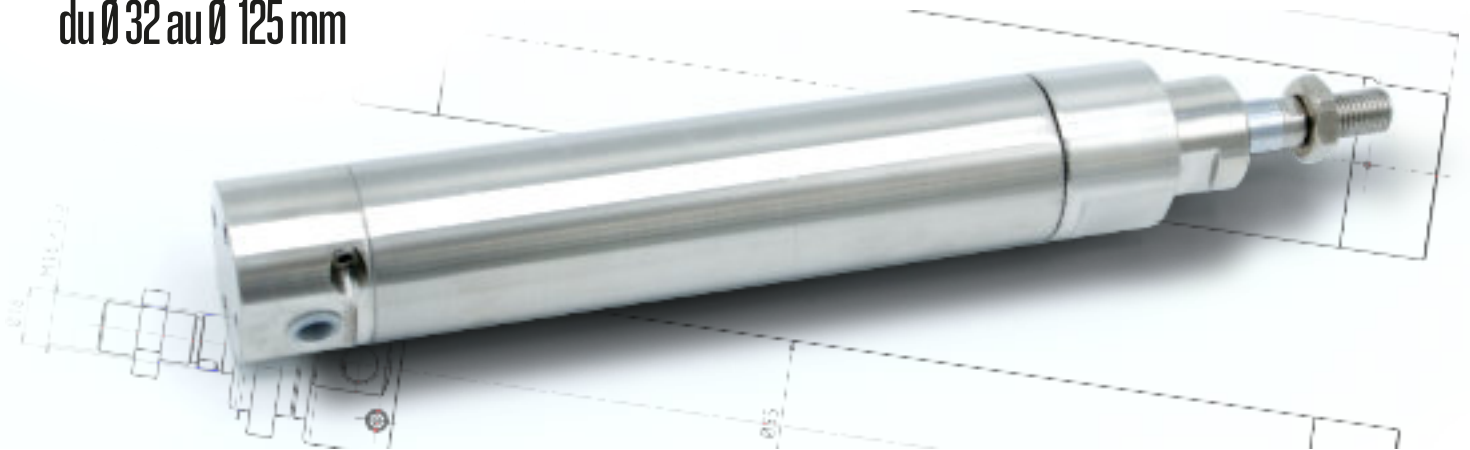


VDIM



du Ø 32 au Ø 125 mm



6431



Fabrication
24/48h*



Norme FDA



Sur-mesure
à la demande**



Fabriqué
en France

➔ **Vérin adapté pour**

Ambiance humide
Ambiance saline
Chimie, parfumerie
Fromagerie, laiterie
Salaison, abattoir
Conserverie, etc...

Vérin inox cylindrique adaptés aux différents milieux agressifs

Le vérin inox cylindrique - VDI - est un vérin entièrement démontable fabriqué en **inox 304L et/ou 316L**, afin de lui assurer une longévité accrue, même en milieu agressif. Il est particulièrement **adapté aux besoins de l'industrie agro-alimentaire**.

Disponible **du diamètre 32 au diamètre 125**, en double ou simple effet, il réduit les coûts et le temps de maintenance grâce au **système unique "easy maintenance" Waltair**.

Avec plusieurs variantes de construction disponibles, il s'adapte à toutes les configurations de fixation.

FDA
Food industry safety

Tous nos modèles sont équipés d'un **joint racleur de tige spécial agro-alimentaire** (compatible FDA - Food And Drug Administration)

Existe en différentes variantes de construction

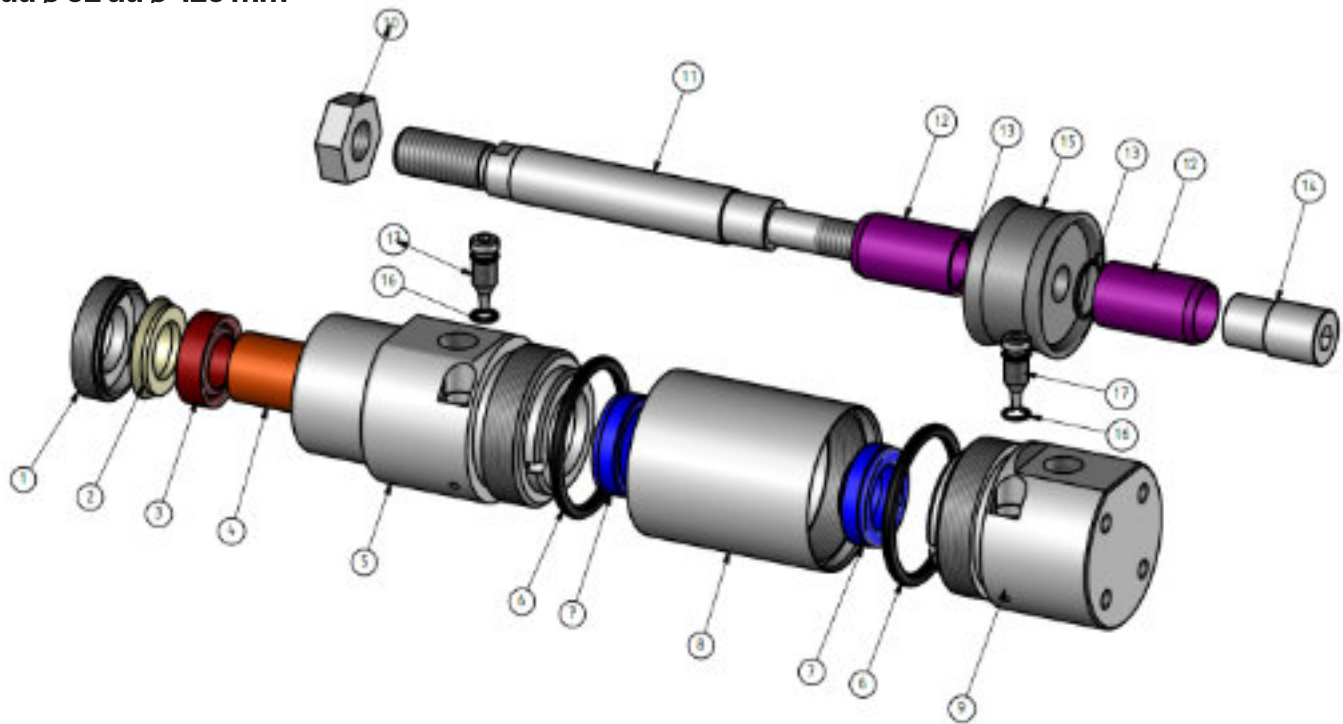
<p>VDIM AE Nez standard + fond taraudé</p>	<p>VDIM AI Nez standard + fond mâle rotulé</p>
<p>VDIM AF Nez standard + fond fileté</p>	<p>VDIM BD Nez avec cartouche démontable + fond standard</p>
<p>VDIM AG Nez standard + fond mâle</p>	<p>VDIM CD Nez fileté + fond standard</p>
<p>VDIM AH Nez standard + fond mâle tenon</p>	

** Sur demande, à la commande. N'inclut pas le temps de transport.

** Frais d'étude en sus.

*** Cartouches de nez compatibles VDI, VAB, VIC, VAC, VABE et W séries, cartouches de nez compatibles pour vérins de dimensions identiques : 25, 32, 40-50, 63-80, 100-125, 160-200

VDIM
du Ø 32 au Ø 125 mm



N°	Désignation
1	Couvercle
2	Joint racleur WP
3	Joint de tige FKM
4	Bague de guidage
5	Flasque avant inox 316L
6	Joint de tube NBR
7	Flasque avant inox 316L
8	Tube inox 304L
9	Flasque arrière inox 316L

N°	Désignation
10	Écrou de tige A4
11	Tige inox chromée 304L
12	Amortisseur
13	Joint d'amortisseur NBR
14	Écrou de piston inox 304L
15	Piston magnétique
16	Joint de vis d'amortissement NBR
17	Vis d'amortissement 304L



Attention ! Pour une température inférieure à 0°C il est recommandé d'utiliser de l'air sec.
Pression d'utilisation : 1 à 10 bar maxi
Température d'utilisation : -15 à +85°C
Puissance et consommation : vous reporter au tableau au dos



Précautions générales d'emploi

L'air comprimé est une source d'énergie qui peut présenter certains risques. Waltair Pneumatique a conçu, testé et fabriqué ses produits afin qu'ils soient sans danger lorsqu'ils sont correctement utilisés. Toutes les informations contenues dans cette fiche technique ne sont données qu'à titre indicatif et ne sauraient impliquer une garantie quelconque de notre part. La responsabilité de la société Waltair Pneumatique ne pourra en aucun cas être engagée si le matériel fourni n'est pas installé conformément aux règles de sécurité.

VDIM AH



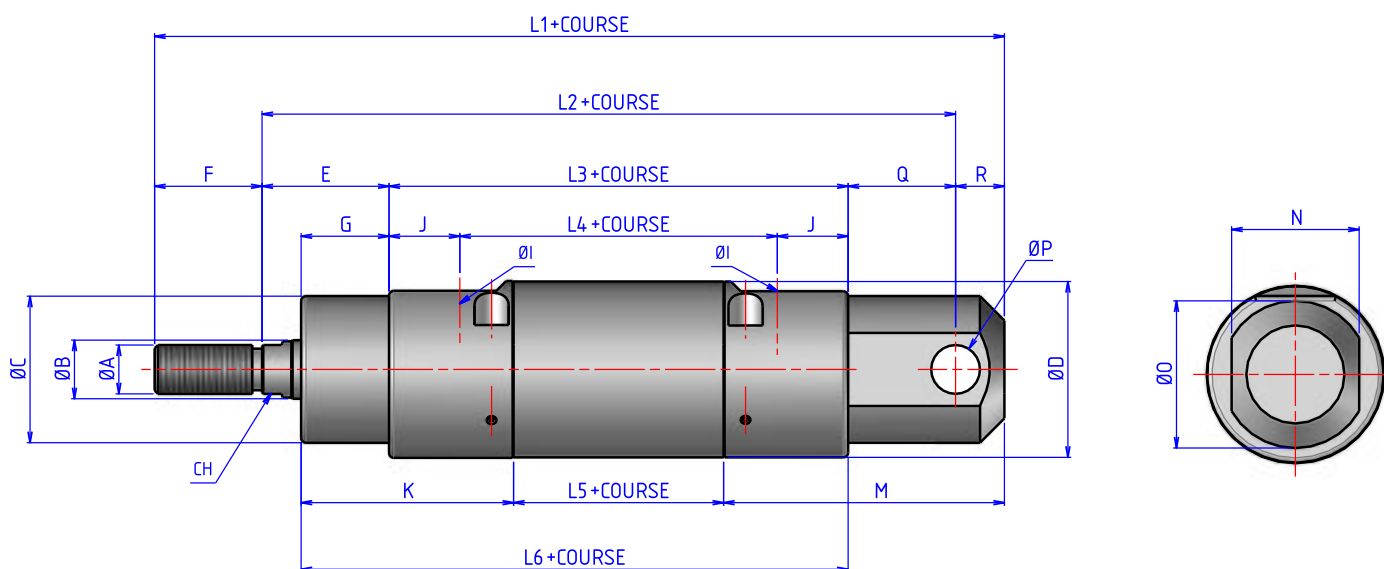
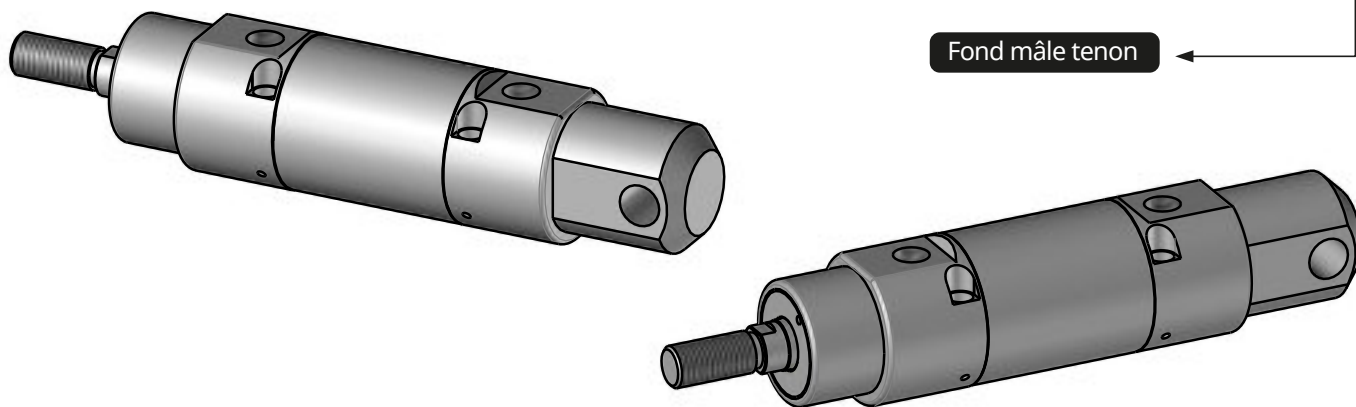
du Ø 32 au Ø 125 mm

Vérin cylindrique inox à détection magnétique

Nez standard

Fond mâle tenon

VDIM A H



> Encombrements

Ø	ØA	ØB	ØC	ØD	E	F	G	CH	ØI	J	K	M	N	ØO	P	Q	R	L1+	L2+	L3+	L4+	L5+	L6+
32	M10x1,25	12	30	36	26	22	18	10	G1/8	14,5	43,5	57,5	26	30	10	22	10	174	142	94	65	43	112
40	M12x1,25	18	35	45	30	24	20	16	G1/4	12,5	45	62	28	40	12	25	12	196	160	105	80	55	125
50	M16x1,5	18	40	55	37	32	25	16	G1/4	14,5	52,5	66,5	32	50	12	27	12	214	170	106	77	51	131
63	M16x1,5	22	45	68	37	32	25	20	G3/8	18,5	56,5	79,5	40	60	16	32	16	238	190	121	84	58	146
80	M20x1,5	22	45	86	46	40	32	20	G3/8	16	64	84	50	60	16	36	16	266	210	128	96	64	160
100	M20x1,5	30	55	106	51	40	35	27	G1/2	20	72	98	60	65	20	41	20	290	230	138	98	64	173
125	M27x2,0	30	60	132	65	54	42	27	G1/2	20	80,5	133,5	70	90	25	50	45	374	275	160	120	83	202



Partenaire de l'industrie agro-alimentaire depuis plus de 45 ans

NUMEROUS MODELS FOR SPECIAL LIGHT AND HEAVY DUTY APPLICATIONS



Choisir Waltair Pneumatique, c'est faire le choix :

D'un partenaire de proximité

Une production 100% Française

D'un partenaire "réactif"

Des délais de fabrication "resserrés" avec l'option 48h*

D'un partenaire à votre écoute

Notre bureau d'études est à votre disposition pour toute demande particulière et réalisation de vérins spéciaux, suivant plan, modèle ou cahier des charges

*Temps de transport non inclut

D'un partenaire reconnu

Disposant d'une expérience dans le secteur agro-alimentaire depuis plus de 45 ans

D'un partenaire "engagé"

Membre de la French Fab, nous participons à la réindustrialisation de l'économie Française



> Pourquoi choisir Waltair ?

Depuis plus de 40 ans, la société **Waltair Pneumatique** ne cesse d'innover par la recherche et la fabrication de nouveaux produits. La société Waltair Pneumatique sélectionne ses matières premières et ses fournisseurs avec rigueur afin d'apporter à sa clientèle **la meilleure qualité au meilleur prix.**



Fabrication Française

+ Notre bureau d'études

Notre bureau d'études est à votre disposition pour toute demande particulière, réalisation de tous types de vérins spéciaux **suivant plan modèle ou cahier des charges.**

+33 (0)3 89 58 72 46

*N'inclut pas les frais de transport